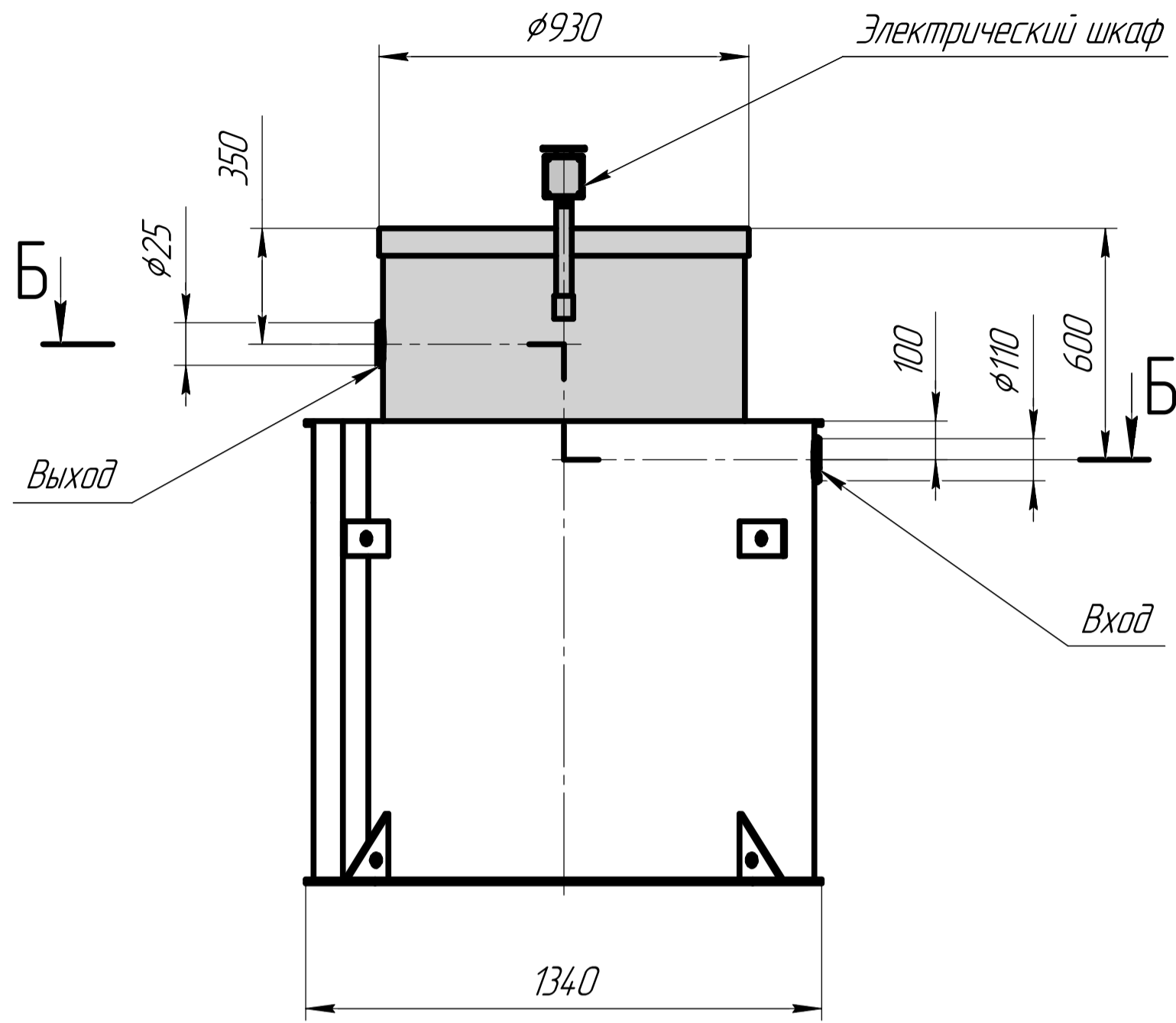
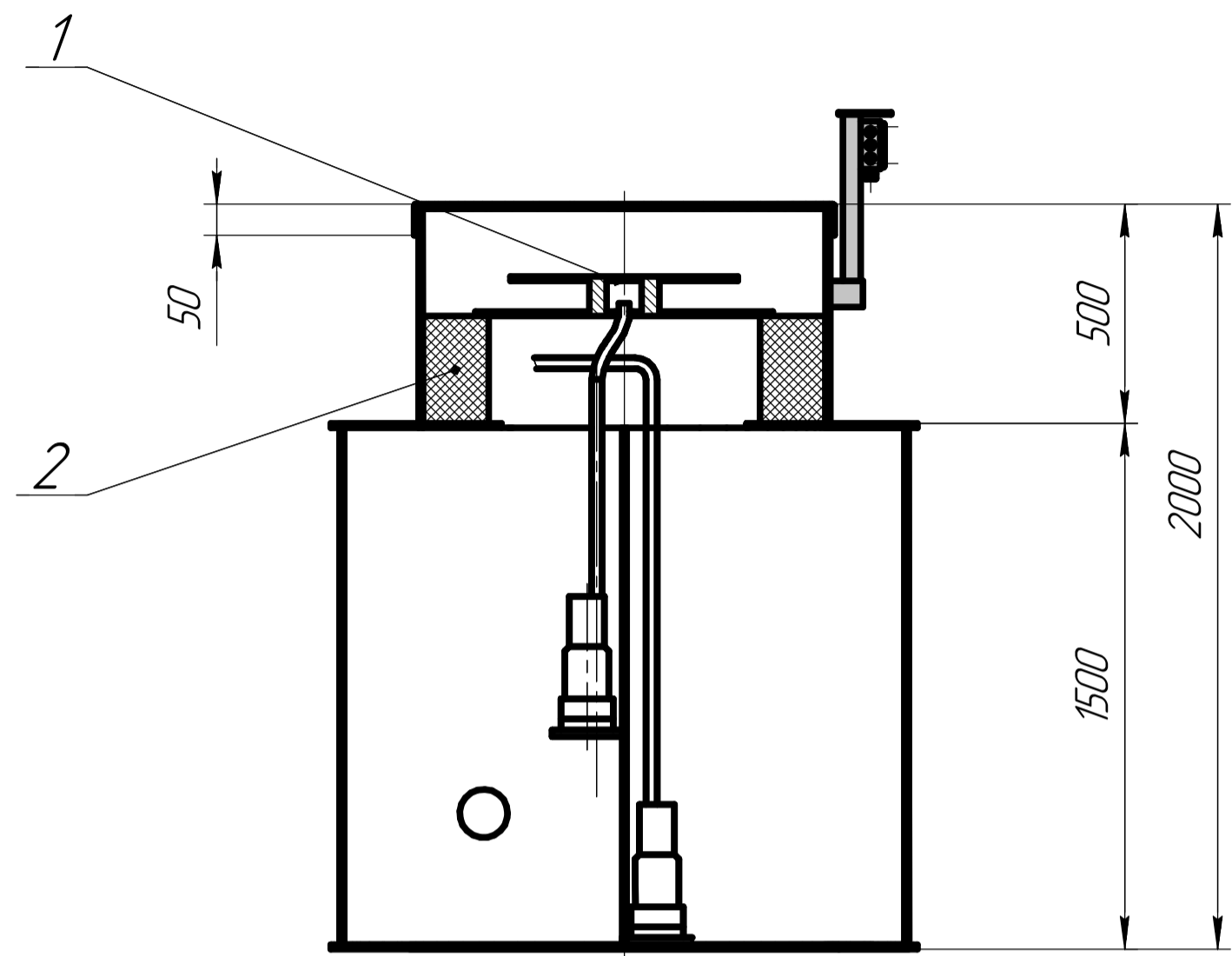


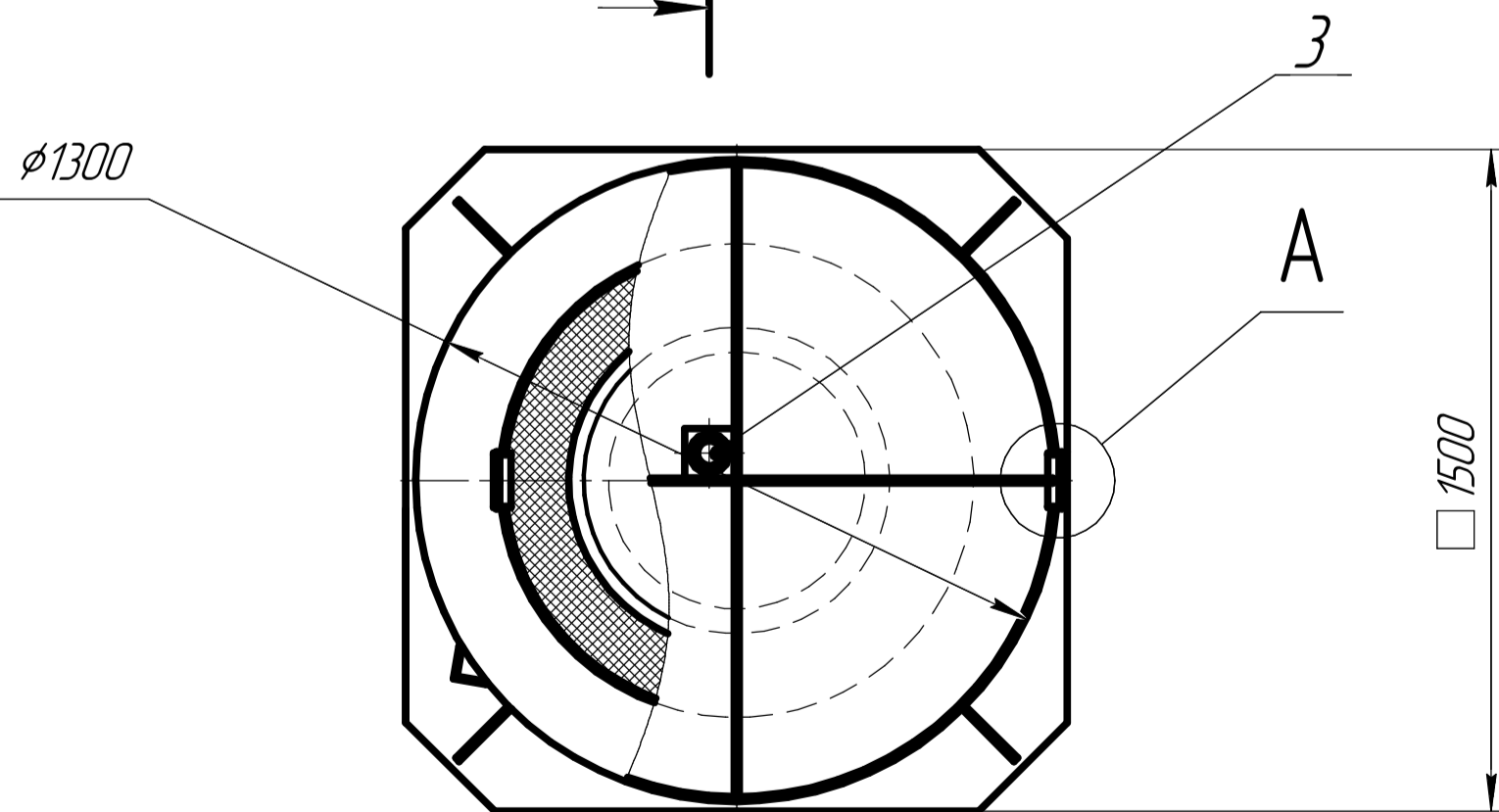
Вид спереди



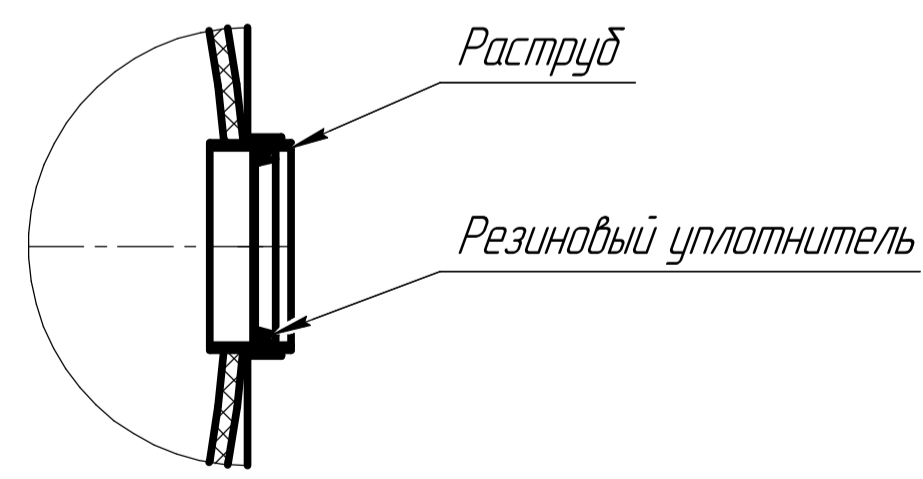
В-В



Б-Б



A(1:4)



№	Наименование
1	Распылитель
2	Биоагрузка
3	Насос для распылителя

				ЛОС ГРИНЛОС 5 АКВА			
Изм.	Лист	№ докум.	Подп.	Дата	Лит.	Масса	Масштаб
Разраб.						140	1:15
Проб.					Лист	Листов	1
Т.контр.					Вид в разрезе		
Н.контр.							
Утв.							

Перв. примен.	
Спроб. №	
Подп. и дата	
Инд. № дробл.	
Взам. инв. №	
Подп. и дата	
Инд. № подл.	